

TEHNIČNI LIST

SemDrain® kanalete za odvodnjavanje meteorne vode



DIY 100x100 1,0 m B125 - litoželezna rešetka



100 x 100 x 1000 mm



Videz	<p>Rešetka: litoželezna rešetka Robovi: plastični zaščitni rob Polaganje: ročno</p>
Značilnosti izdelka	<ul style="list-style-type: none"> • material: polipropilen z odličnimi mehanskimi, fizikalnimi in kemičnimi lastnostmi • odpornost proti visokim temperaturam, soli, kislinam in alkalijam • nizka masa, visoka togost • za vgradnjo praktičen sistem utor/pero, rešetke že vnaprej vgrajene • enostaven dostop do kanalete – enostavno čiščenje
Področje uporabe	Površine za pešce in podobne površine ter parkirišča osebnih avtomobilov.

Tehnične specifikacije

Razred obremenitve B125		Sila obremenitve 125 kN	Masa obremenitve 12500 kg
Dimenzije mm		Masa kg/kos	Količina kos/pal
L X H	L1 X H1	5,6	80
100 X 100	125 X 117		

Polaganje

ročno	strojno
X	

Nosilnost površine

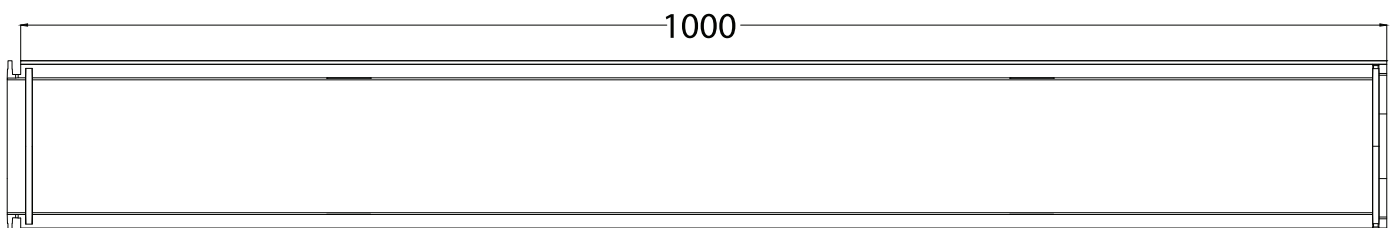
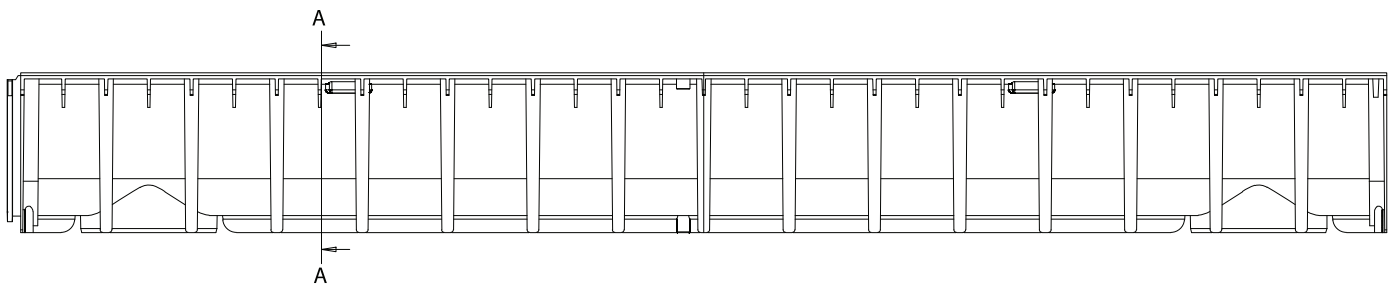
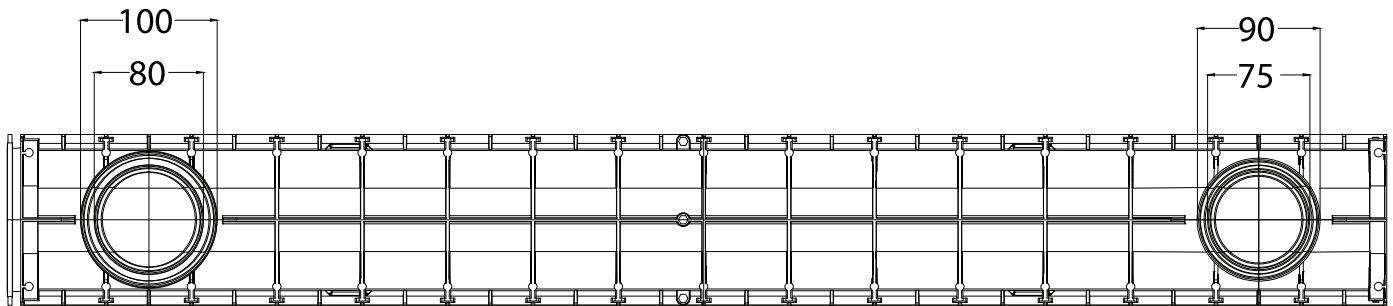
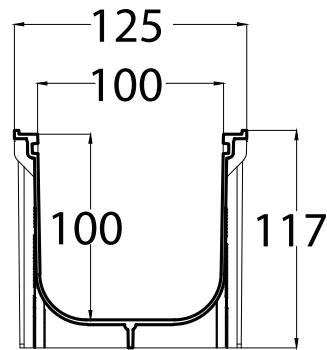
pešci	avtomobili	tovorno vozilo
X		

TEHNIČNI LIST

SemDrain® kanalete za odvodnjavanje meteorne vode



PP kanaleta
Plastični zaščitni rob



Polaganje

ročno	strojno
X	

Nosilnost površine

pešci	avtomobili	tovorno vozilo
X		

TEHNIČNI LIST

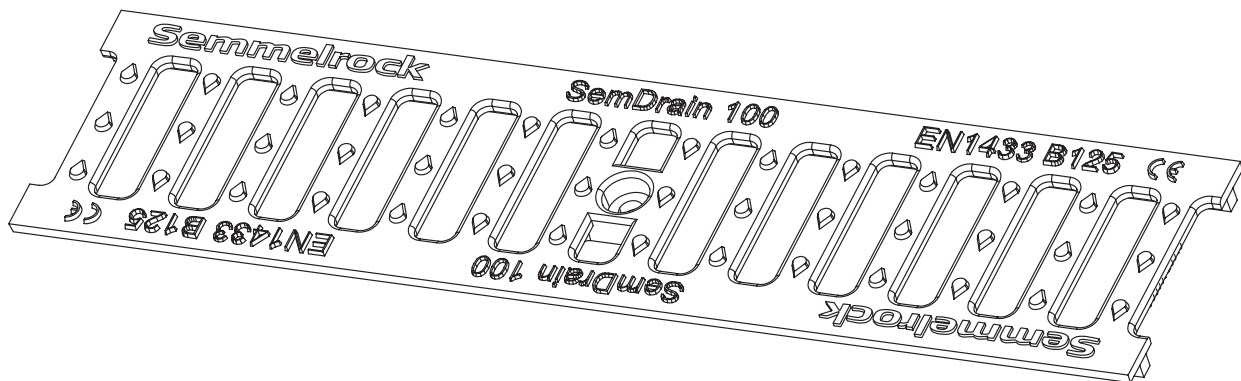
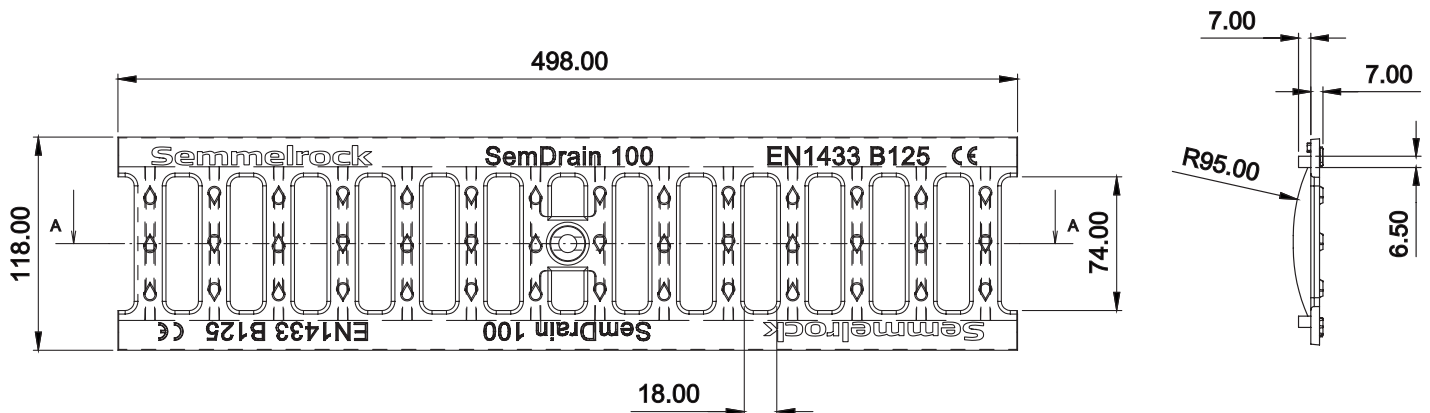
SemDrain® kanalete za odvodnjavanje meteorne vode



Litoželezna rešetka

Odočna površina: 348 cm²/m

Masa: 4,2 kg/m



Dodatna oprema

DIY Zaključna stena

Adapter za vertikalni priključek Ø 90-100/110



Za več informacij glej tehnični list Dodatna oprema kanalet za odvodnjavanje meteorne vode.

Polaganje		Nosilnost površine		
ročno	strojno	pešci	avtomobili	tovorno vozilo
X		X		