

TEHNIČNI LIST

SemDrain® DrainBox



Drainbox B125 PAGF rešetka



100 X 100 X 1000 mm

Videz	<p>Rešetka: PAGF rešetka Robovi: plastični zaščitni rob Polaganje: ročno</p>
Značilnosti izdelka	<ul style="list-style-type: none"> • material: polipropilen z odličnimi mehanskimi, fizikalnimi in kemičnimi lastnostmi • odpornost proti visokim temperaturam, soli, kislinam in alkalijam • nizka masa, visoka togost • za vgradnjo praktičen sistem utor/pero, rešetke že vnaprej vgrajene • služi zbiranju umazanije in peska s cest in površin • enostaven dostop do kanalete – enostavno čiščenje • PAGF-rešetka, izdelana iz poliamida, utrjenega s steklenimi vlakni • sistem lock-down – zaklepanje rešetke za varnost proti kraji • za uporabo v kombinaciji s kanaletto SemDrain 100 X 100 1,0 m B125 z PAGF-rešetko
Področje uporabe	Površine za pešce in podobne površine ter parkirišča osebnih avtomobilov.

Tehnične specifikacije					
Razred obremenitve B125		Sila obremenitve 125 kN		Masa obremenitve 12500 kg	
Dimenzije mm			Masa kg/kos	Količina kos/pal	Masa kg/pal
L X H	L1 X H1	4,8	48	230,4	
100 X 400	150 X 430				

Polaganje		Nosilnost površine		
ročno	strojno	pešci	avtomobili	tovorno vozilo
X		X	X	

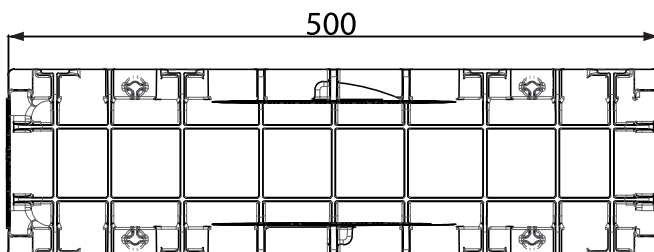
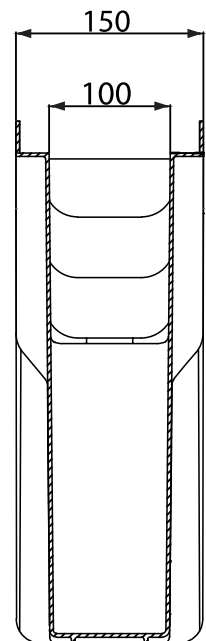
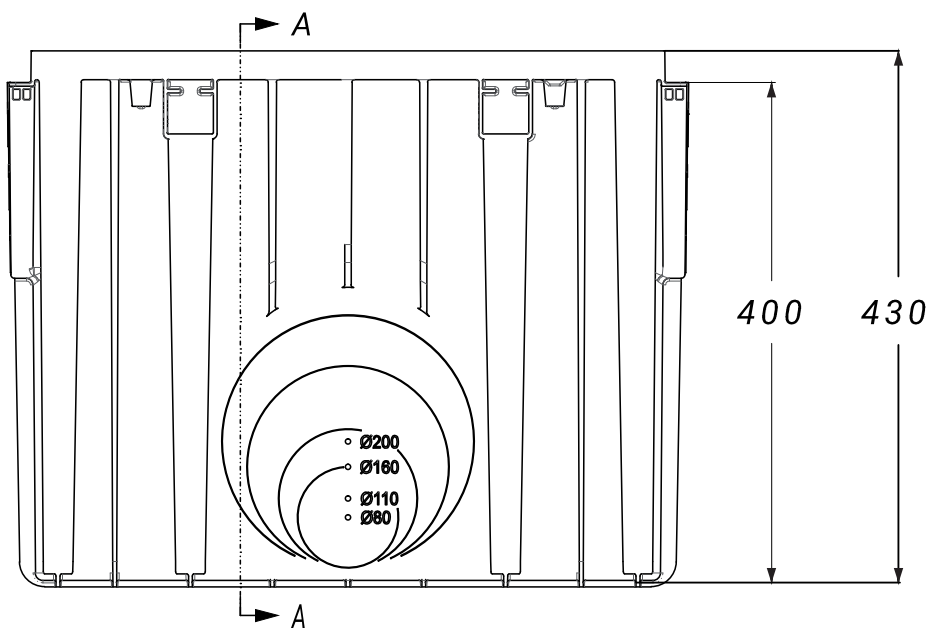
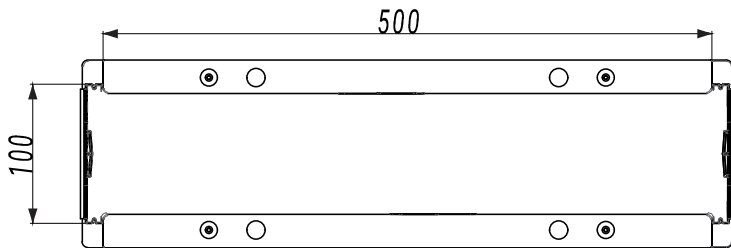
TEHNIČNI LIST

SemDrain® DrainBox



PP kanaleta

Plastični zaščitni rob



Polaganje

ročno	strojno
X	

Nosilnost površine

pešči	avtomobili	tovorno vozilo
X	X	

TEHNIČNI LIST

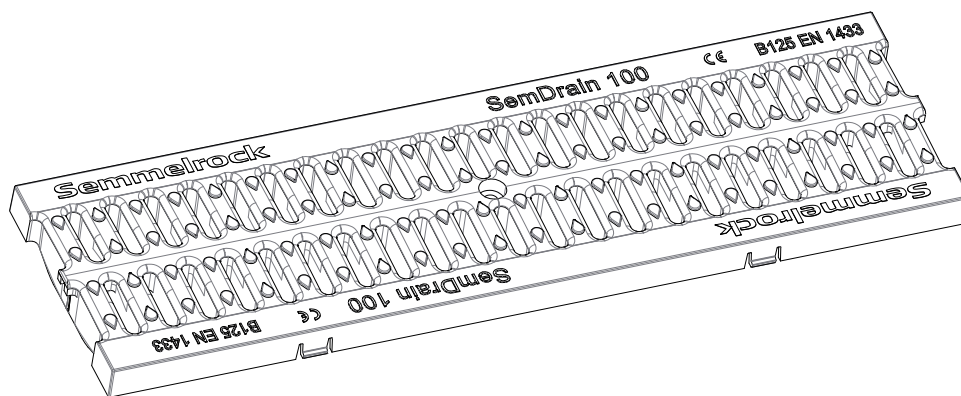
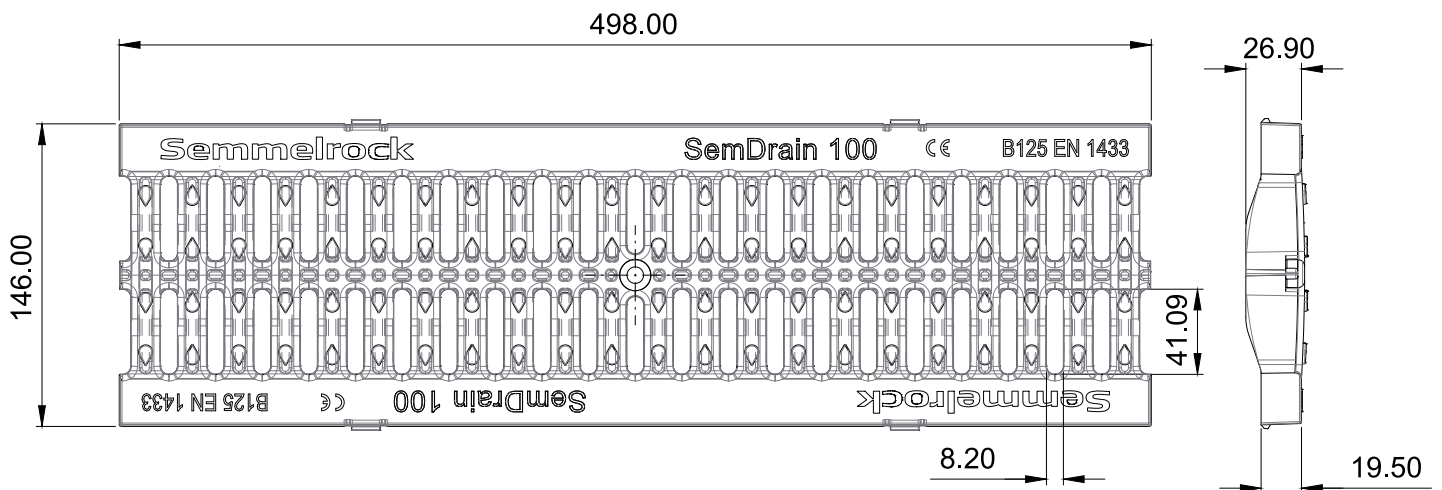
SemDrain[®] DrainBox



PAGF rešetka

Odtočna površina: 144 cm²/0,5 m

Masa: 1,0 kg/0,5 m



Polaganje

ročno	strojno
X	

Nosilnost površine

pešci	avtomobili	tovorno vozilo
X	X	