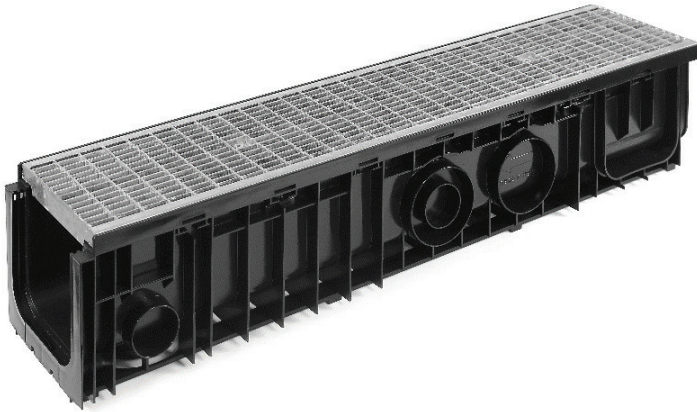


TEHNIČNI LIST

SemDrain® kanalete za odvodnjavanje meteorne vode



B125 Pocinkana jeklena rešetka 30 x 10



100 X 100 X 1000 mm

Videz	<p>Rešetka: pocinkana jeklena rešetka Robovi: plastični zaščitni rob Polaganje: ročno</p>
Značilnosti izdelka	<ul style="list-style-type: none"> • material: polipropilen z odličnimi mehanskimi, fizikalnimi in kemičnimi lastnostmi • odpornost proti visokim temperaturam, soli, kislinam in alkalijam • nizka masa, visoka togost • za vgradnjo praktičen sistem utor/pero, rešetke že vnaprej vgrajene • enostaven dostop do kanalete – enostavno čiščenje • sistem lock-down – dvotočkovno zaklepanje rešetke za varnost proti kraji
Področje uporabe	Površine za pešce in podobne površine ter parkirišča osebnih avtomobilov.

Tehnične specifikacije					
Razred obremenitve B125		Sila obremenitve 125 kN		Masa obremenitve 12500 kg	
Dimenzije mm			Masa kg/kos	Količina kos/pal	Masa kg/pal
L X H	L1 X H1	6,6	56	369,6	
100 X 100	152 X 157				

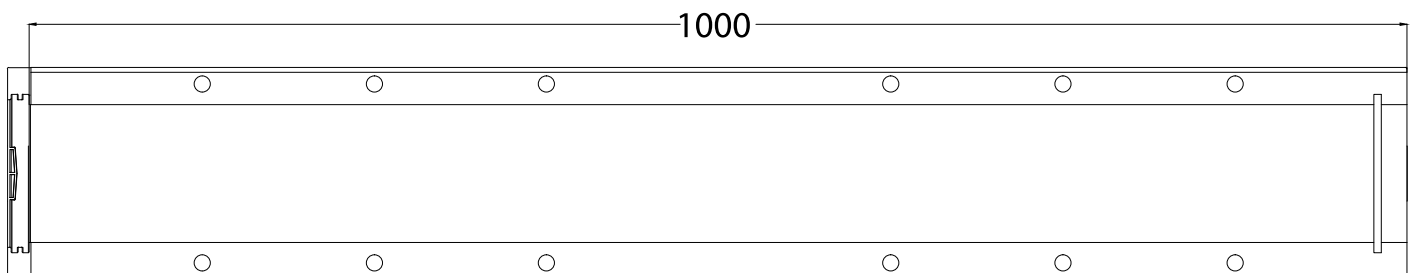
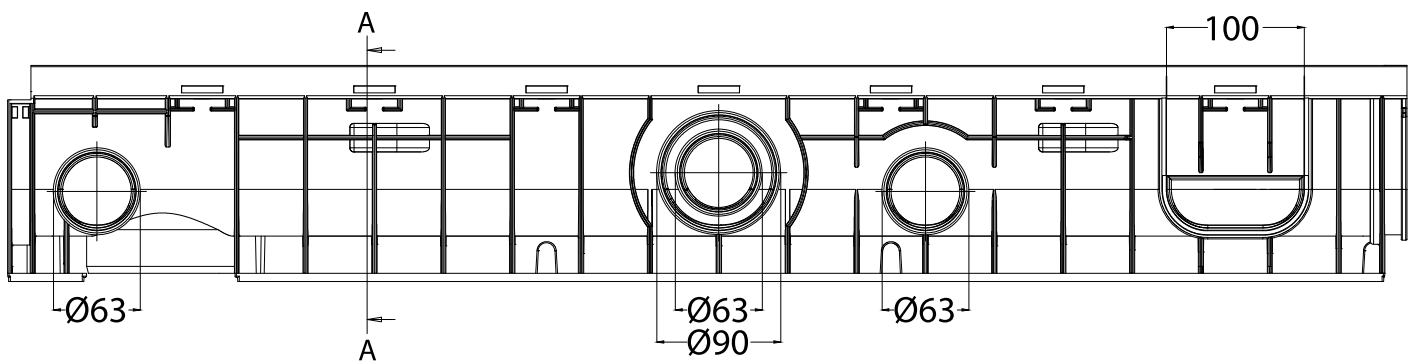
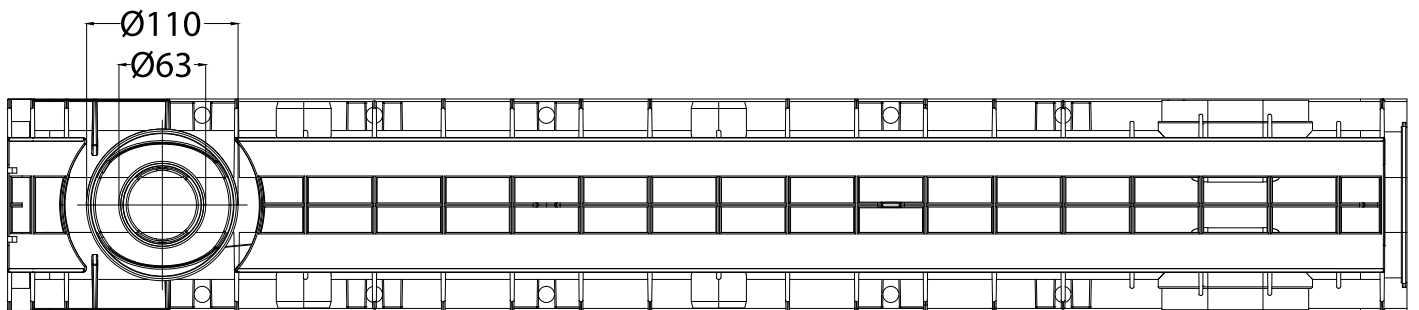
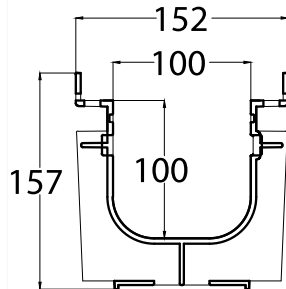
Polaganje		Nosilnost površine		
ročno	strojno	pešci	avtomobili	tovorno vozilo
X		X	X	

TEHNIČNI LIST

SemDrain® kanalete za odvodnjavanje meteorne vode



PP kanaleta
Plastični zaščitni rob



Polaganje

ročno	strojno
X	

Nosilnost površine

pešci	avtomobili	tovorno vozilo
X	X	

TEHNIČNI LIST

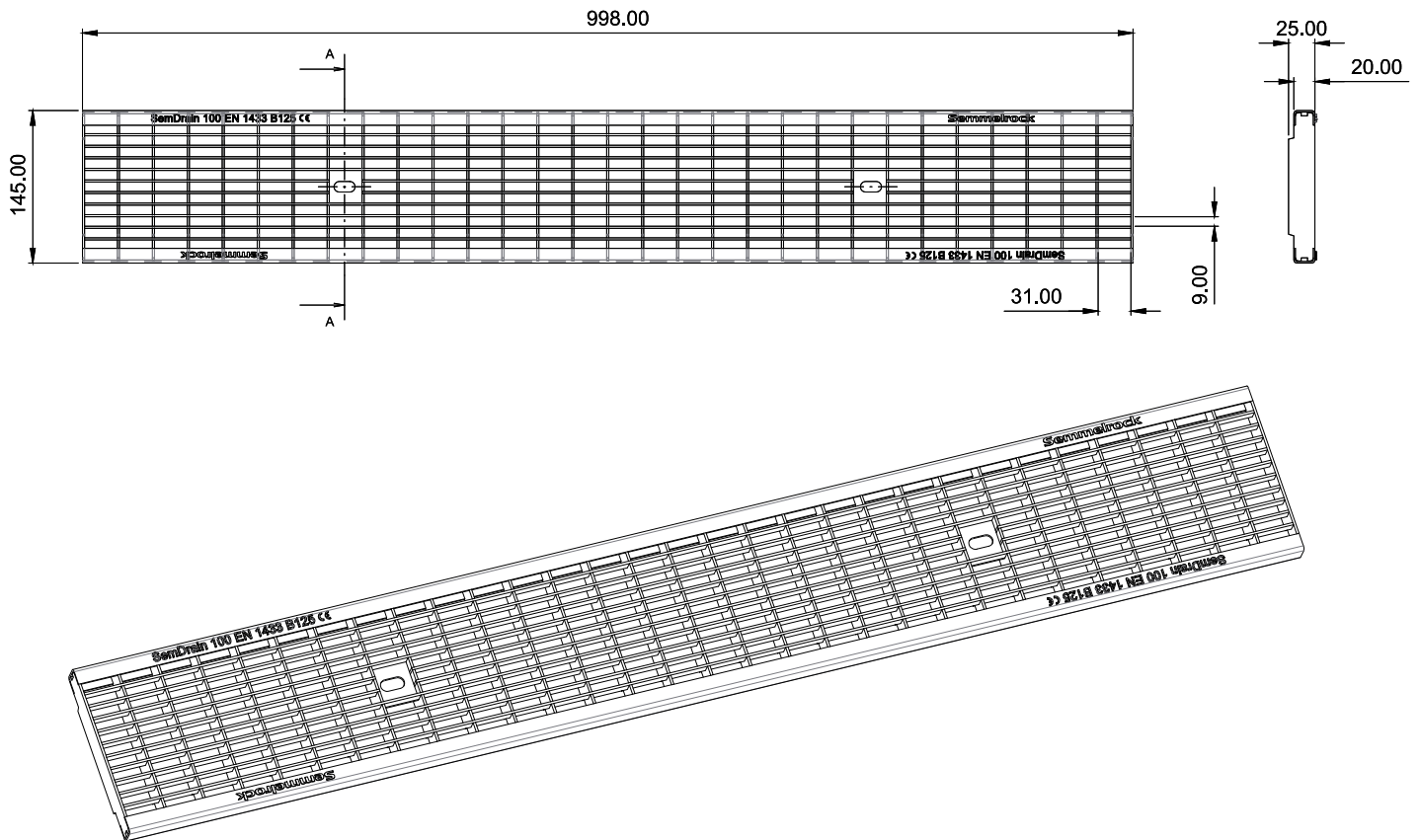
SemDrain® kanalete za odvodnjavanje meteorne vode



Pocinkana jeklena rešetka 30 x 10

Odtočna površina: 800 cm²/m

Masa: 4,1 kg/m



Dodatna oprema

Zaključna stena



Zaključna stena z izlivom



Izliv zaključne stene



Za več informacij glej tehnični list Dodatna oprema kanalet za odvodnjavanje meteorne vode.

Polaganje

ročno	strojno
X	

Nosilnost površine

pešci	avtomobili	tovorno vozilo
X	X	