

TEHNIČNI LIST

SemDrain® DrainBox



Drainbox C250 PAGF rešetka



400 x 100 x 1000 mm

Videz	<p>Rešetka: PAGF rešetka Robovi: plastični zaščitni rob Polaganje: ročno</p>
Značilnosti izdelka	<ul style="list-style-type: none"> • material: polipropilen z odličnimi mehanskimi, fizikalnimi in kemičnimi lastnostmi • odpornost proti visokim temperaturam, soli, kislinam in alkalijam • nizka masa, visoka togost • za vgradnjo praktičen sistem utor/pero, rešetke že vnaprej vgrajene • služi zbiranju umazanije in peska s cest in površin • enostaven dostop do kanalete – enostavno čiščenje • PAGF-rešetka, izdelana iz poliamida, utrjenega s steklenimi vlakni • sistem lock-down – zaklepanje rešetke za varnost proti kraji • za uporabo v kombinaciji s kanaletjo za odvodnjavanje SemDrainooX100 1,0 m C250 z PAGF-rešetko
Področje uporabe	<p>Za odvodnjavanje na robnem območju, ki lahko segajo merjeno od roba robnika največ 0,5 m v vozišče in 20 cm v pločnik ter za odstavne pasove cest, po katerih se ne vozi.</p>

Tehnične specifikacije					
Razred obremenitve C250		Sila obremenitve 250 kN		Masa obremenitve 25000 kg	
Dimenzije mm			Masa kg/kos	Količina kos/pal	Masa kg/pal
L X H	L1 X H1	5	48	240	
100 X 400	150 X 430				

Polaganje		Nosilnost površine		
ročno	strojno	pešci	avtomobili	tovorno vozilo
X		X	X	X

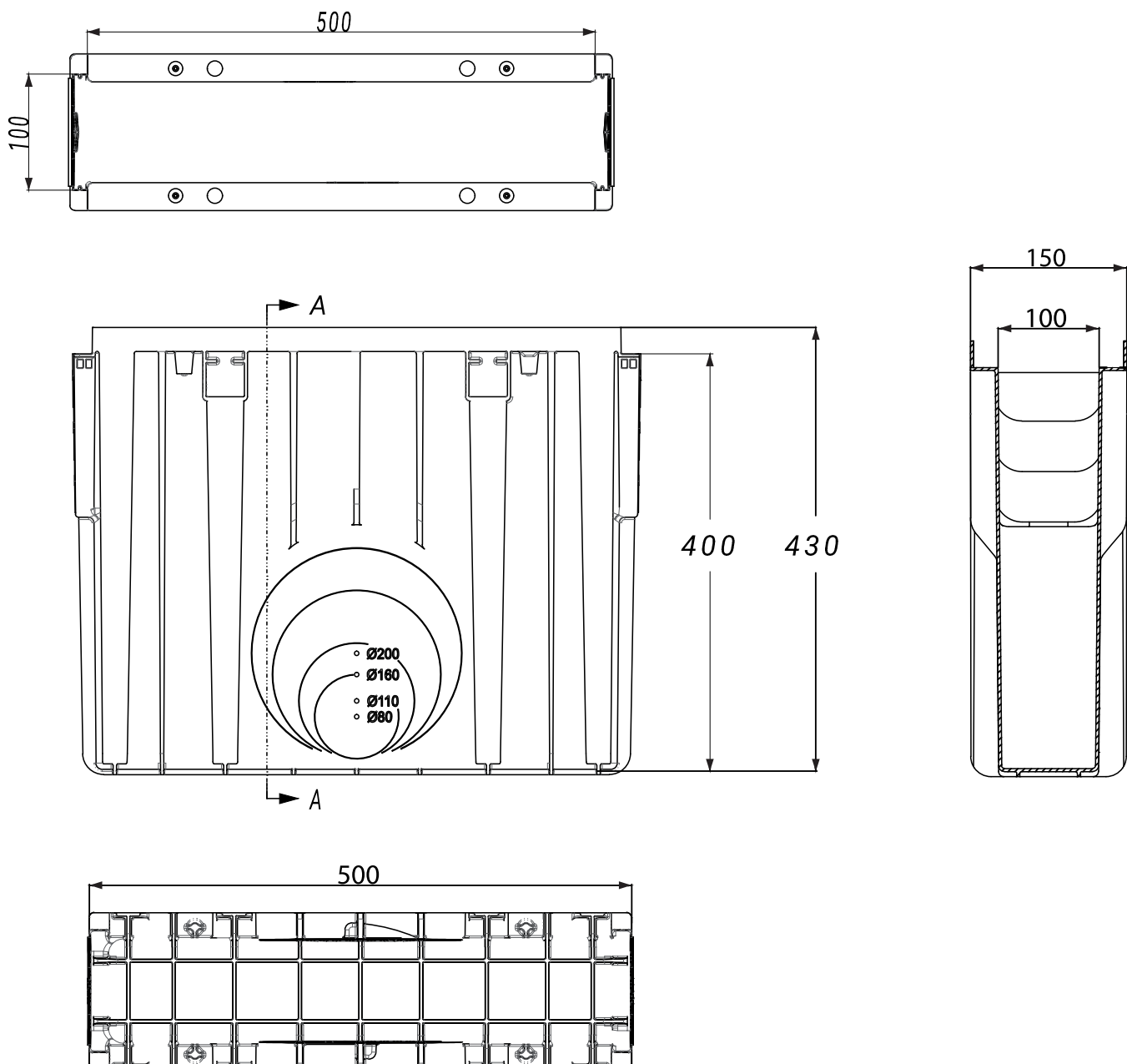
TEHNIČNI LIST

SemDrain® DrainBox



PP kanaleta

Plastični zaščitni rob



Polaganje

ročno	strojno
X	

Nosilnost površine

pešci	avtomobili	tovorno vozilo
X	X	X

TEHNIČNI LIST

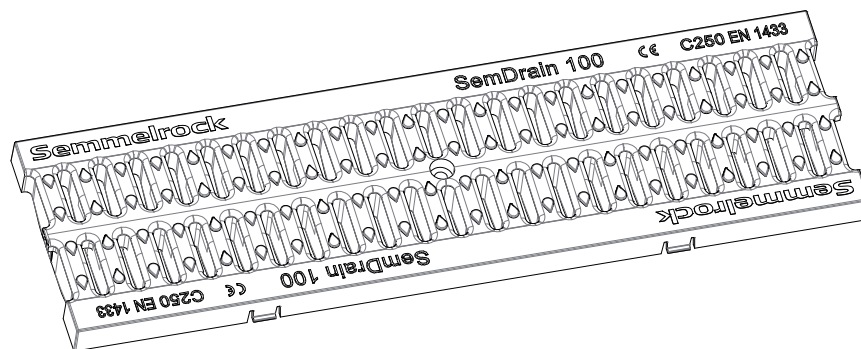
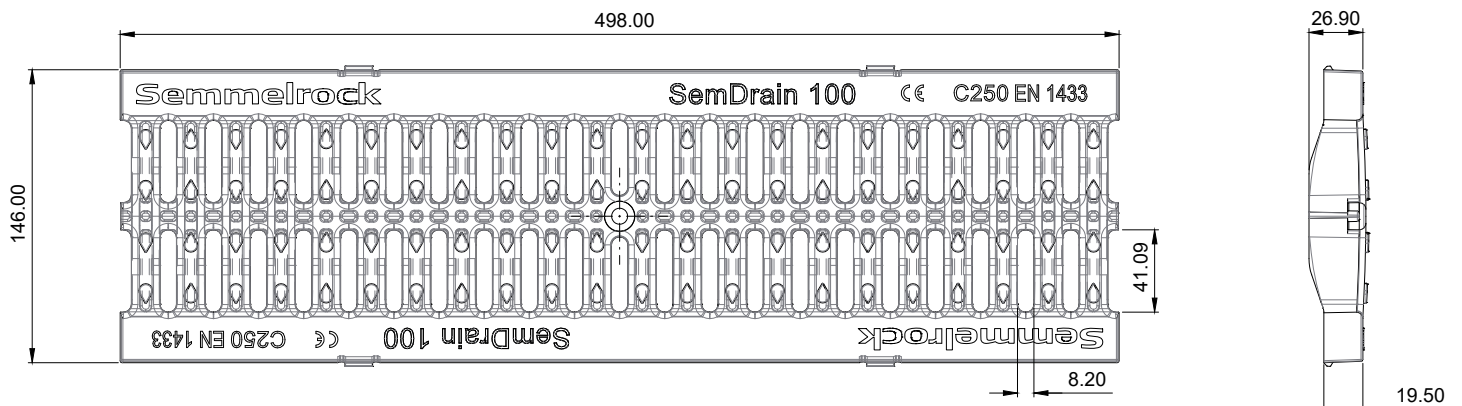
SemDrain® DrainBox



PAGF rešetka

Odtočna površina: 288 cm²/m

Masa: 3,0 kg/m



Polaganje

ročno	strojno
X	

Nosilnost površine

pešci	avtomobili	tovorno vozilo
X	X	X