

TEHNIČNI LIST

**SemDrain®** kanalete za odvodnjavanje meteorne vode



C250 PAGF rešetka



100 X 100 X 1000 mm

<b>Videz</b>	<p><b>Rešetka:</b> PAGF rešetka  <b>Robovi:</b> plastični zaščitni rob  <b>Polaganje:</b> ročno</p>
<b>Značilnosti izdelka</b>	<ul style="list-style-type: none"> <li>• material: polipropilen z odličnimi mehanskimi, fizikalnimi in kemičnimi lastnostmi</li> <li>• odpornost proti visokim temperaturam, soli, kislinam in alkalijam</li> <li>• nizka masa, visoka togost</li> <li>• za vgradnjo praktičen sistem utor/pero, rešetke že vnaprej vgrajene</li> <li>• enostaven dostop do kanalete – enostavno čiščenje</li> <li>• PAGF-rešetka, izdelana iz poliamida, utrjenega s steklenimi vlakni</li> <li>• rešetke so pritrjene z jeklenimi objemkami in vijaki</li> </ul>
<b>Področje uporabe</b>	<p>Za odvodnjavanje na robnem območju, ki lahko segajo merjeno od roba robnika največ 0,5 m v vozišče in 20 cm v pločnik, ter za odstavnne pasove cest, po katerih se ne vozi.</p>

Tehnične specifikacije				
Razred obremenitve C250		Sila obremenitve 250 kN		Masa obremenitve 25000 kg
<b>Dimenzije mm</b>			Masa kg/kos	Količina kos/pal
L X H	L1 X H1	4,9	56	274,4
100 X 100	152 X 157			

Polaganje		Nosilnost površine		
ročno	strojno	pešci	avtomobili	tovorno vozilo
X		X	X	X

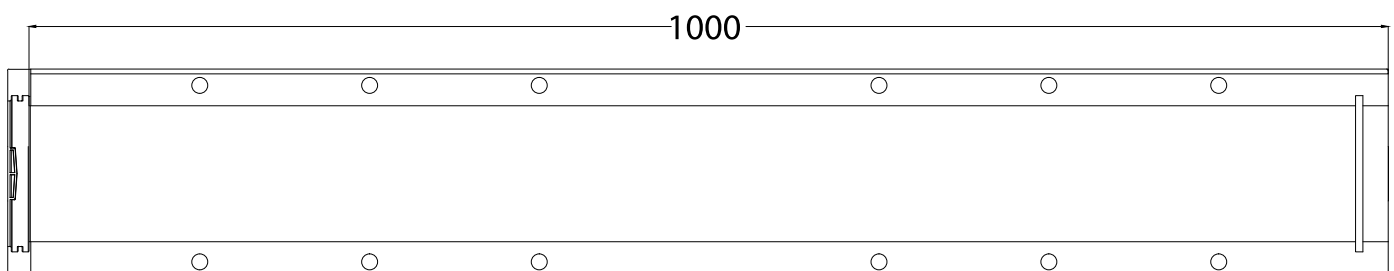
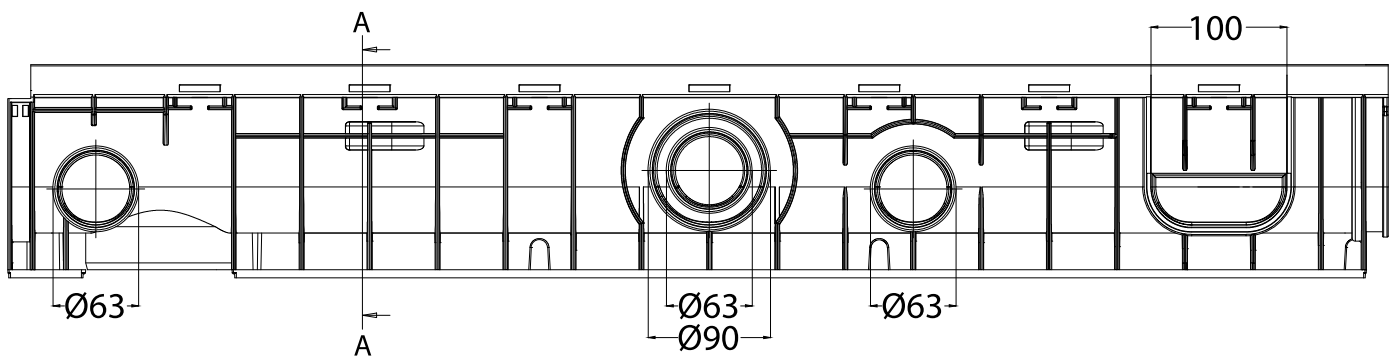
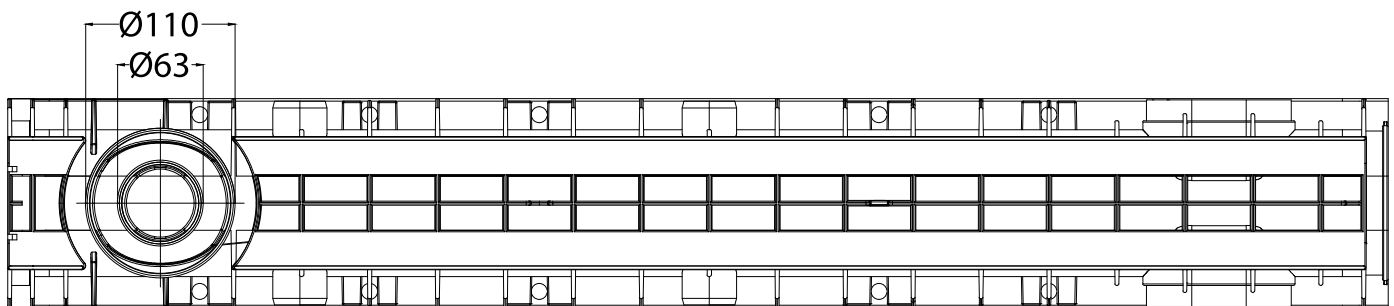
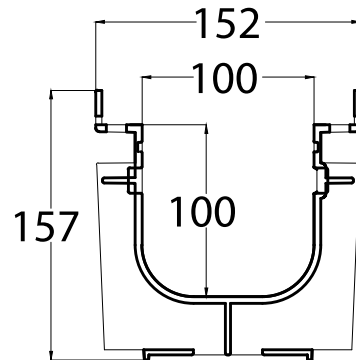
TEHNIČNI LIST

**SemDrain®** kanalete za odvodnjavanje meteorne vode



PP kanaleta

Plastični zaščitni rob



**Polaganje**

ročno	strojno
X	

**Nosilnost površine**

pešci	avtomobili	tovorno vozilo
X	X	X

**TEHNIČNI LIST**

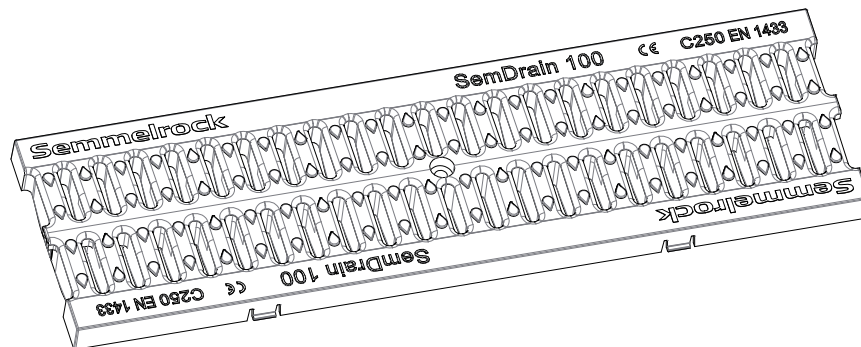
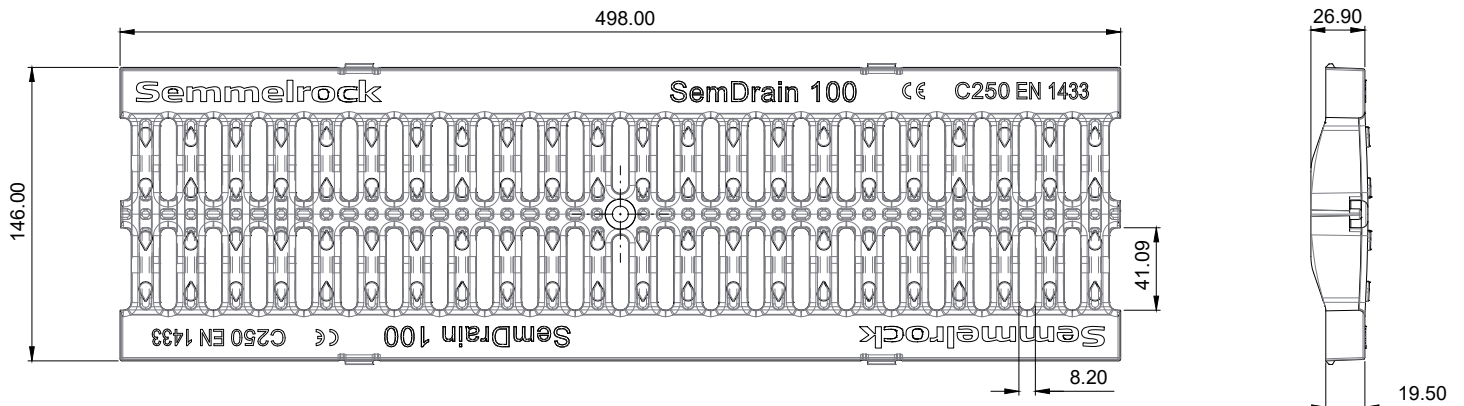
**SemDrain®** kanalete za odvodnjavanje meteorne vode



PAGF rešetka

Odočna površina: 288 cm<sup>2</sup>/m

Masa: 3,0 kg/m



Dodatna oprema

Zaključna stena

Zaključna stena z izlivom

Izliv zaključne stene



Za več informacij glej tehnični list Dodatna oprema kanalet za odvodnjavanje meteorne vode.

**Polaganje**

ročno	strojno
X	

**Nosilnost površine**

pešci	avtomobili	tovorno vozilo
X	X	X