

Contiton 16 (Bravura)



KATEGORIJA BARVNE MOŽNOSTI



Natur Natur Color



Naravno rdeča* Rdeča Bakreno rjava Temno rjava Črna Siva*

TEHNIČNE KARAKTERISTIKE

Dimenzije	22 x 40 cm
Letvanje	Naklon od 30° do 35° 25,0 - 30,0 cm
	Naklon od 35° 28,0 - 31,0 cm
Poraba na m ²	17,8 kos/m ²
Teža / kos	2,90 kg
Pokrivna širina (ca.)	20,0 cm

Minimalni nakloni (odvisno od sekundarne kritine)

Brez sekundarne kritine	40° stopinj
S sekundarno kritino* (paropropustna folija Tondach)	35° stopinj
Pakiranje	384 kos/pal
Pokrivanje	S polovičnim zamikom



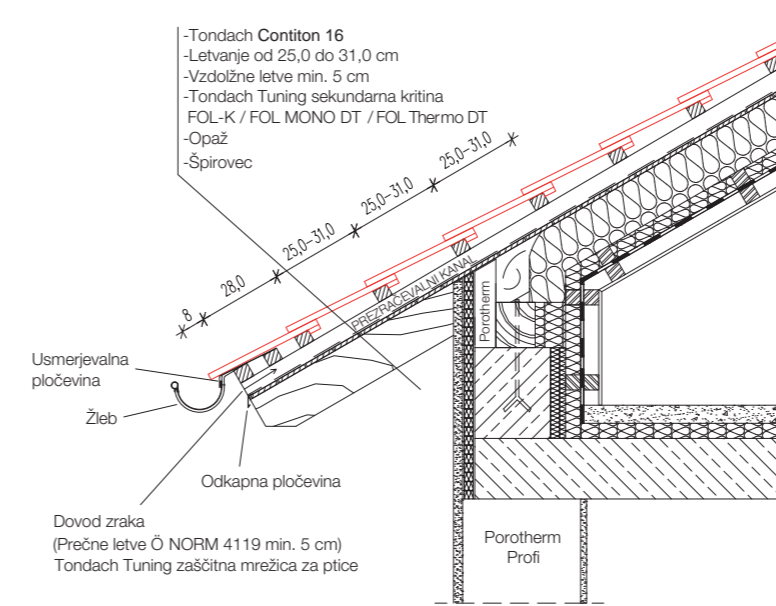
Zračnik (presek ca. 25 cm²)

TEHNIČNE KARAKTERISTIKE - SISTEMSKA OPREMA

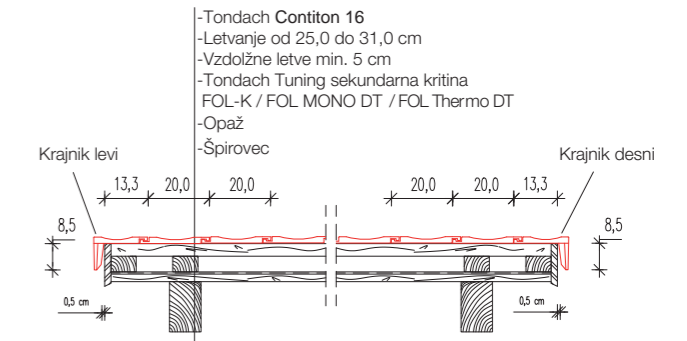
	Dimenzije (cm)	Teža / kos (kg)	Poraba (kom/m)
Zračnik	22 x 40	3,02	-
Krajnik levi/desni	18,3 x 40/19 x 40	3,56/3,45	3,23
Gladki slemenjak	17	-	3,00

TEHNIČNI DETALJI

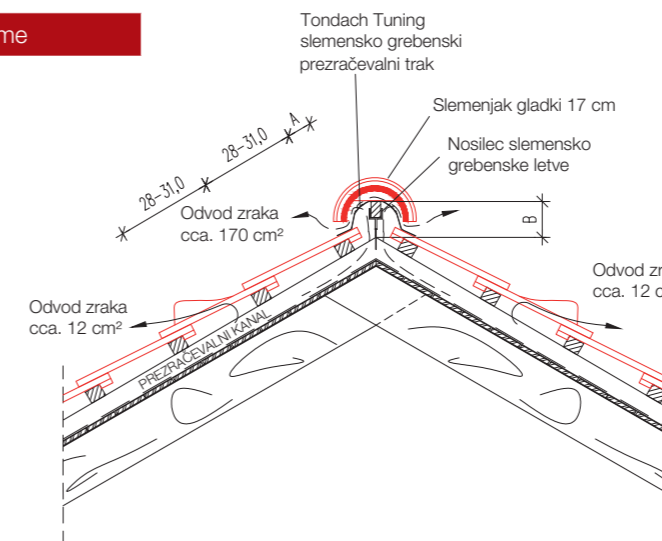
Kap



Krajnik



Sleme



LETEV 4 x 5 cm

naklon	A (cm)	B (cm)
35°	5,5	9,6
40°	5,5	9,0
45°	5,0	8,4
50°	5,0	7,8

SISTEMSKA OPREMA

	Linija slemena	Gladki slemenjak 17 cm, Nosilec slemensko grebenske letve (višinsko nastavljiv)
SLEME	Začetni in zaključni elementi	Začetni slemenjak gladki 17 cm, Plošča za slemenjak univerzalna
	Spojni elementi	Grebenski razdelilni element 3-kraki in 4-kraki gladki
	Sleme	Slemensko grebenski prezračevalni trak (ALU)
PREZRAČEVANJE STREHE	Strešna površina	Dodatni keramični sistemski elementi (zračnik)
	Kap	Zaščitne mrežice proti mrčesu (ALU, PVC), Kapni prezračevalni elementi
	SEKUNDARNA KRITINA	Tondach strešne folije
VARNOST NA STREHI	Zaščita pred neurji	Slemenska sponka
	Snežne padavine	Snegolov za Contiton 16 - C 380, Snegolovna rešetka, Snegolovno deblo ter pripadajoči nosilci
	Pohodnost	Pohodna rešetka in pohodna stopnica ter pripadajoči nosilec z vijaki, Varnostna kljuka
PREBOJ STREHE	Inštalacije	Keramični antenski set za VLEČENI ZAREZNIK/BRAVURA, Solarni komplet za VLEČENI ZAREZNIK/BRAVURA
	Prezračevanje	Opečni odzračnik Contiton 16
SPECIALNI ELEMENTI	Osvetlitev strehe	Strešno okno Tondach
	Dodatni elementi	Dimniška obroba, Korekturna engoba/glazura

*Izbira visoko paropropustne folije Tondach FOL Thermo DT, Tondach FOL-K ali Tondach MONO DT je odvisna od zahtev (naklon, oblika strehe, podnebne razmere, nacionalni predpisi, ...) po izvedbi sekundarne kritine. Pri sekundarni kritini s povečanimi zahtevami je potrebno izvesti lepljenje preklopa paropropustne folije in namestitve tesnilnega traku pod prečno letvijo.