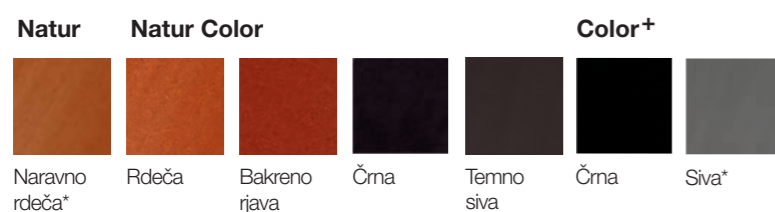


Contiton 9 (Saturn)



KATEGORIJA BARVNE MOŽNOSTI



TEHNIČNE KARAKTERISTIKE

Dimenzije	28,9 x 48,4 cm
Letvanje	38,5 - 42,5 cm
Poraba na m ²	9,6 - 10,6 kos/m ²
Teža / kos	4,07 kg
Pokrivna širina (ca.)	24,5 cm
Minimalni nakloni (odvisno od sekundarne kritine)	
Brez sekundarne kritine	17° stopinj
S sekundarno kritino* (paropropustna folija Tondach)	13° stopinj
S sekundarno kritino s povečanimi zahtevami*	10° stopinj
Pakiranje	240 kos/pal
Pokrivanje	Brez polovičnega zamika

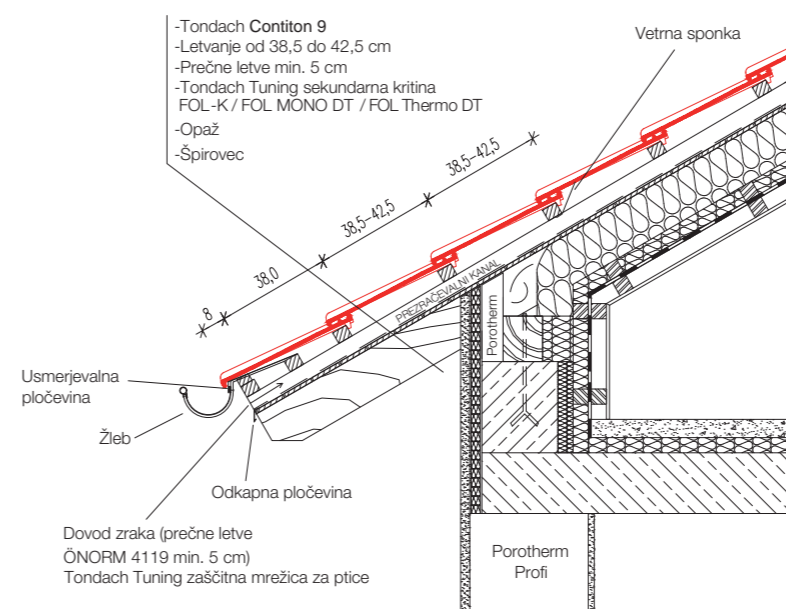
TEHNIČNE KARAKTERISTIKE - SISTEMSKA OPREMA

	Dimenzije (cm)	Teža / kos (kg)	Poraba (kom/m)
Zračnik	28,9 x 48,4	4,40	-
Krajnik levi/desni	28,9 x 48,4	5,24/5,32	2,35
Gladki slemenjak	17	-	2,5

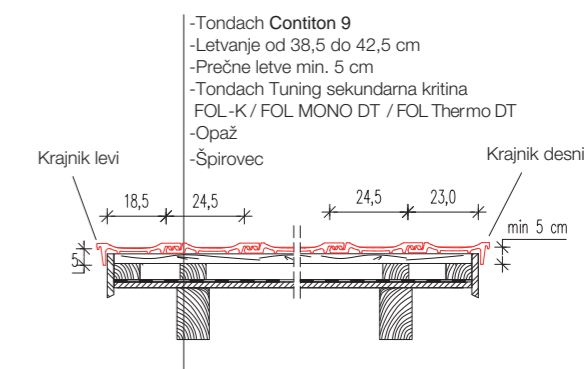

 Zračnik (preseka ca. 30 cm²)

TEHNIČNI DETALJI

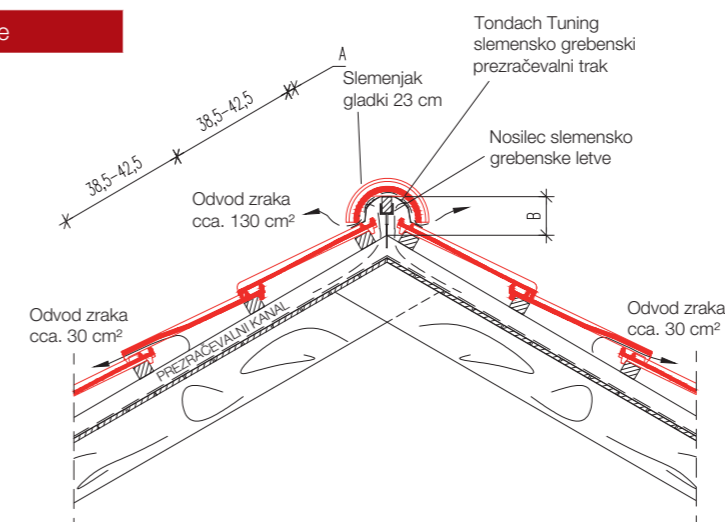
Kap



Krajnik



Sleme



LETEVE 4 x 5 cm

naklon	A (cm)	B (cm)
20°	4,5	12,6
25°	4,0	12,0
30°	4,0	11,4
35°	3,5	10,8
40°	3,0	10,2
45°	3,0	9,5
50°	2,5	9,0

SISTEMSKA OPREMA

SLEME	Linija slemena	Gladki slemenjak 23 cm, Nosilec slemenjske grebenske letve (višinsko nastavljiv)
	Začetni in zaključni elementi	Začetni slemenjak gladki 23 cm, Ploščica za slemenjak univerzalna
	Spojni elementi	Grebenski razdelilni element 3-kraki
PREZRAČEVANJE STREHE	Sleme	Slemenjski grebenski prezračevalni trak (ALU)
	Strešna površina	Dodatni keramični sistemski elementi (zračnik)
	Kap	Zaščitne mrežice proti mrčesu (ALU, PVC), Kapni prezračevalni elementi
SEKUNDARNA KRITINA	Tondach strešne folije	Tondach FOL K, Tondach FOL Mono DT, Tondach FOL Thermo DT
VARNOST NA STREHI	Zaščita pred neurji	Vetрна sponke za Contiton 9 (prva vrsta, stranska zarez, slemenjska sponka)
	Snežne padavine	Snegolov za Contiton 9 – D 51-380, Snegolovna rešetka, Snegolovno deblo ter pripadajoči nosilci
	Pohodnost	Varnostna kljuka
PREBOJ STREHE	Inštalacije	Keramični antenski set za Contiton 9, Solarni komplet za Contiton 9
	Prezračevanje	Opečni odzračnik Contiton 9
SPECIALNI ELEMENTI	Osvetlitev strehe	Strešno okno Tondach
	Dodatni elementi	Dimniška obroba, Korekturna engoba/glazura