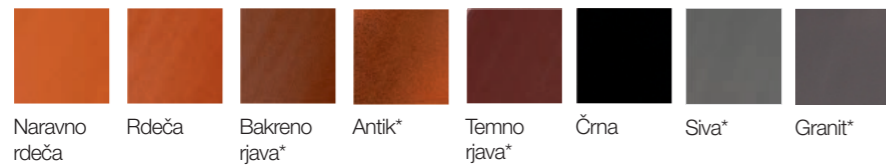


# Planoton 18 (Plan 18)

## KATEGORIJA BARVNE MOŽNOSTI



### Natur Natur Color



## TEHNIČNE KARAKTERISTIKE

Dimenzije	22 x 40 cm
Letvanje	25,0 - 31,0 cm
Poraba na m <sup>2</sup>	16,1 - 20,0 kos/m <sup>2</sup>
Teža / kos	2,9 kg
Pokrivna širina (ca.)	19,9 cm

### Minimalni nakloni (odvisno od sekundarne kritine)

Brez sekundarne kritine	40° stopinj
S sekundarno kritino* (paropropustna folija Tondach)	35° stopinj
S sekundarno kritino s povečanimi zahtevami*	25° stopinj
Pakiranje	384 kos/pal
Pokrivanje	S polovičnim zamikom

## TEHNIČNE KARAKTERISTIKE - SISTEMSKA OPREMA

	Dimenzije (cm)	Teža / kos (kg)	Poraba (kom/m)
Zračnik	22 x 40	2,55	-
Krajnik levi/desni	22 x 40	3,55	3,57
Planoton 18 ½	11 x 40	1,52	-
Gladki slemenjak	17	-	2,5


 Zračnik (preseki ca. 25 cm<sup>2</sup>)


Krajnik desni



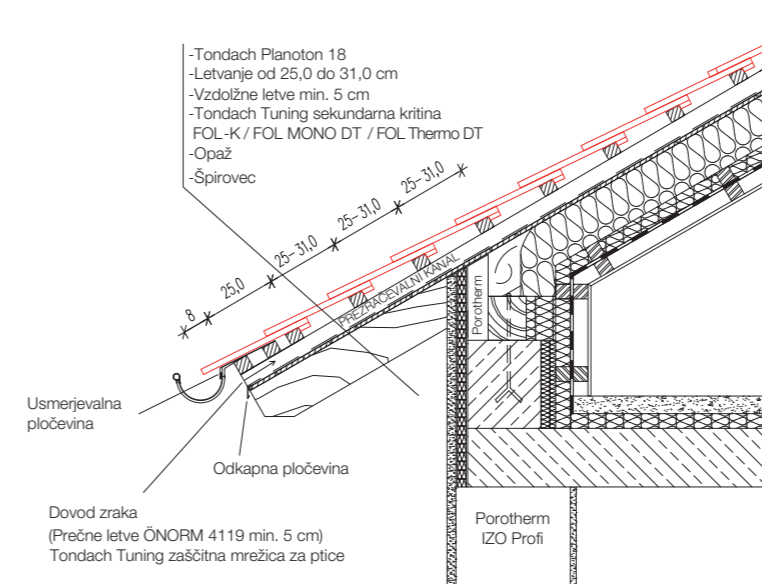
Krajnik levi



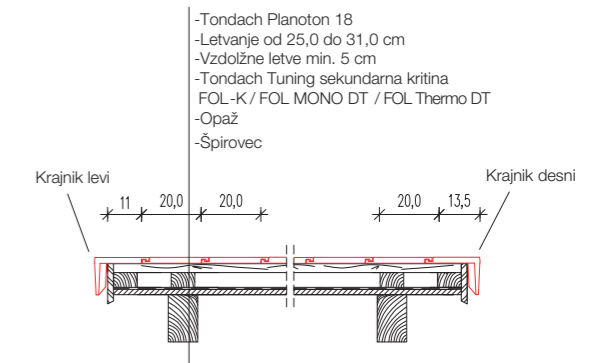
Plan 18 ½

## TEHNIČNI DETAJLI

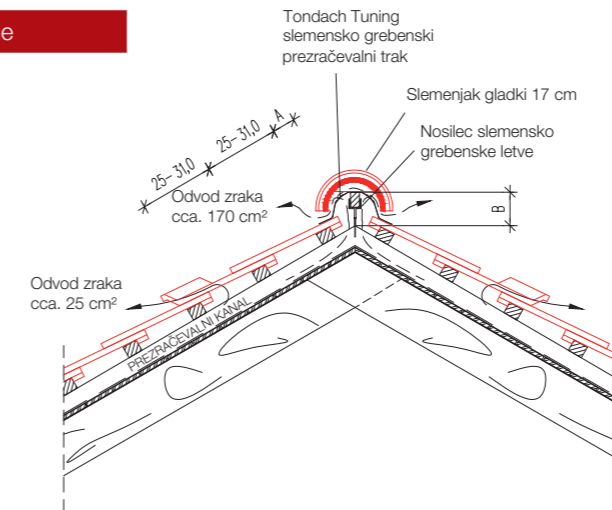
### Kap



### Krajnik



### Sleme



### LETEV 4 x 5 cm

naklon	A (cm)	B (cm)
35°	5,5	9,6
40°	5,5	9,0
45°	5,0	8,4
50°	5,0	7,8

## SISTEMSKA OPREMA

SLEME	Linija slemena	Gladki slemenjak 17 cm, Nosilec slemensko grebenske letve (višinsko nastavljiv)
	Začetni in zaključni elementi	Začetni slemenjak gladki 17 cm, Plošča za slemenjak univerzalna
	Spojni elementi	Grebenski razdelilni element 3-kraki in 4-kraki gladki
PREZRAČEVANJE STREHE	Sleme	Slemensko grebenski prezračevalni trak (ALU)
	Strešna površina	Dodatni keramični sistemski elementi (zračnik)
	Kap	Zaščitne mrežice proti mrčesu (ALU, PVC), Kapni prezračevalni elementi
SEKUNDARNA KRITINA	Tondach strešne folije	Tondach FOL K, Tondach FOL Mono DT, Tondach FOL Thermo DT
VARNOST NA STREHI	Zaščita pred neurji	Slemenska sponka
	Snežne padavine	Snegolov za Planoton 18 – C 380, Snegolovna rešetka, Snegolovno deblo ter pripadajoči nosilci
	Pohodnost	Pohodna rešetka in pohodna stopnica ter pripadajoči nosilec z vijaki, Varnostna kljuka
PREBOJ STREHE	Inštalacije	Keramični antenski set za Planoton 18, Solarni komplet za Planoton 18
	Prezračevanje	Opečni odzračnik Planoton 18
SPECIALNI ELEMENTI	Osvetlitev strehe	Strešno okno Tondach
	Dodatni elementi	Dimniška obroba, Korekturna engoba/glazura