

Sensaton 11 (A11)

KATEGORIJA

Mediterranean line
BARVE

Natur

Natur Color
Natur Natur Color

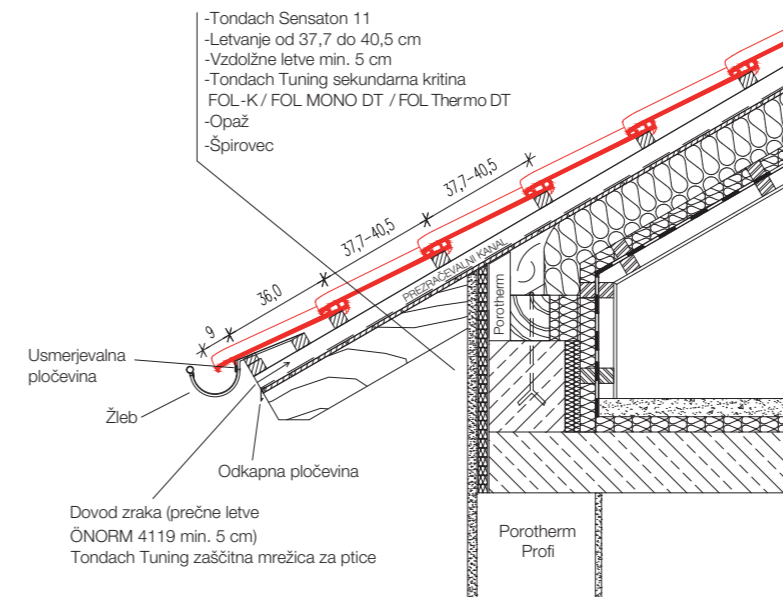
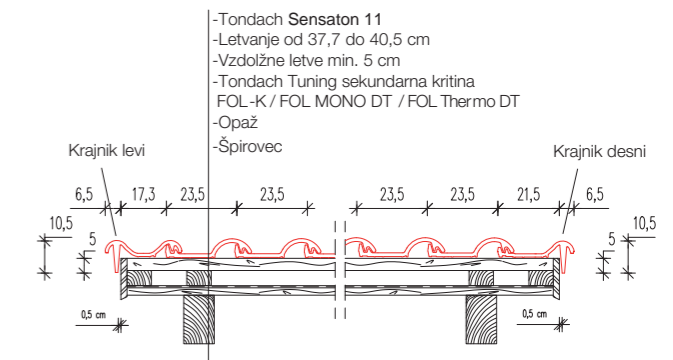
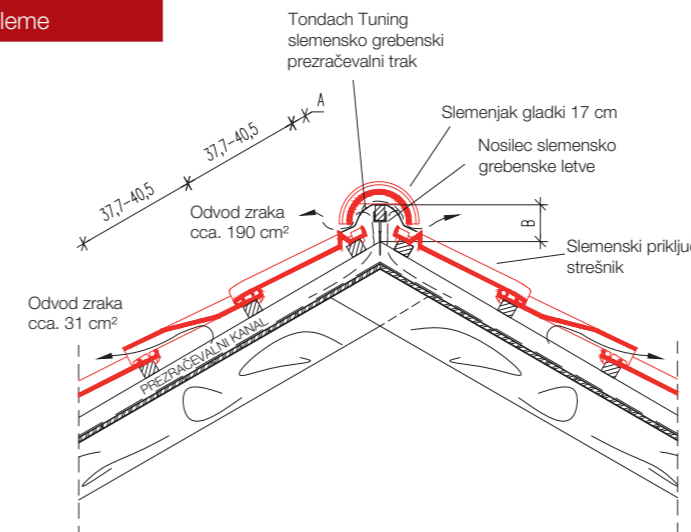

Naravno rdeča* Rdeča Črna Temno rjava Basaltno siva

TEHNIČNE KARAKTERISTIKE

| | |
|--|--------------------------|
| Dimenzije | 27 x 48,4 cm |
| Letvanje | 37,7 - 40,5 cm |
| Poraba na m ² | 10,50 kos/m ² |
| Teža / kos | 4,20 kg |
| Pokrivna širina (ca.) | 23,5 cm |
| Minimalni nakloni (odvisno od sekundarne kritine) | |
| Brez sekundarne kritine | 22° stopinj |
| S sekundarno kritino* (paropropustna folija Tondach) | 17° stopinj |
| S sekundarno kritino s povečanimi zahtevami* | 13° stopinj |
| Pakiranje | 240 kos/pal |
| Pokrivanje | Brez polovičnega zamika |

TEHNIČNE KARAKTERISTIKE - SISTEMSKA OPREMA

| | Dimenzije (cm) | Teža / kos (kg) | Poraba (kom/m) |
|---|----------------|-----------------|----------------|
| Zračnik | 27 x 48,4 | 4,00 | - |
| Krajnik levi/desni | 27 x 48,4 | 4,50 | 2,47 |
| Slemenski priključni strešnik | 27 x 48,4 | 4,00 | - |
| Slemenski priključni krajnik levi/desni | 27 x 48,4 | 4,50 | - |
| Gladki slemenjak | 17 | - | 3,00 |


TEHNIČNI DETALJI
Kap

Krajnik

Sleme

LETEV 4 x 5 cm

| naklon | A (cm) | B (cm) |
|--------|--------|--------|
| 13° | 5,0 | 15,8 |
| 15° | 5,0 | 15,5 |
| 20° | 5,0 | 14,6 |
| 25° | 4,5 | 13,9 |
| 30° | 4,0 | 13,3 |
| 35° | 3,5 | 12,7 |
| 40° | 3,0 | 12,7 |
| 45° | 3,0 | 11,4 |
| 50° | 2,5 | 10,9 |

SISTEMSKA OPREMA

| | Linija slemena | Gladki slemenjak 17 cm, Nosilec slemensko grebenske letve (višinsko nastavljiv) |
|-----------------------------|-------------------------------|---|
| SLEME | Začetni in zaključni elementi | Začetni slemenjak gladki 17 cm, Plošča za slemenjak |
| | Spojni elementi | Grebenski razdelilni element 3-kraki in 4-kraki gladki |
| | Sleme | Slemensko grebenski prezračevalni trak (ALU) |
| PREZRAČEVANJE STREHE | Strešna površina | Dodatni keramični sistemski elementi (zračnik) |
| | Kap | Zaščitne mrežice proti mrčesu (ALU, PVC), Kapni prezračevalni elementi |
| SEKUNDARNA KRITINA | Tondach strešne folije | Tondach FOL K, Tondach FOL Mono DT, Tondach FOL Thermo DT |
| VARNOST NA STREHI | Zaščita pred neurji | Vetrne sponke za Sensaton 11 (za stransko zarezo, prva vrsta, slemenska sponka) |
| | Snežne padavine | Snegolov za Sensaton 11 – D 103-380, Snegolovna rešetka, Snegolovno deblo ter pripadajoči nosilci |
| | Pohodnost | Pohodna rešetka in pohodna stopnica ter pripadajoči nosilec z vijaki, Varnostna kljuka |
| PREBOJ STREHE | Inštalacije | Keramični antenski set za Sensaton 11, Solarni komplet za A11, ALU strešnik + komplet vijakov |
| | Prezračevanje | Opečni odzračnik Sensaton 11 |
| SPECIALNI ELEMENTI | Osvetlitev strehe | Strešno okno Tondach |
| | Dodatni elementi | Dimniška obroba, Korekturna engoba/glazura |

*Izbira visoko paropropustne folije Tondach FOL Thermo DT, Tondach FOL-K ali Tondach MONO DT je odvisna od zahtev (naklon, oblika strehe, podnebne razmere, nacionalni predpisi, ...) po izvedbi sekundarne kritine. Pri sekundarni kritini s povečanimi zahtevami je potrebno izvesti lepljenje preklopa paropropustne folije in namestitve tesnilnega traku pod prečno letvijo.