

# Twiston 11 (Wiener Norma)


**KATEGORIJA**
**BARVNE MOŽNOSTI**

**Continental line**

**Natur**

**Natur Color**
**Natur**
**Natur Color**

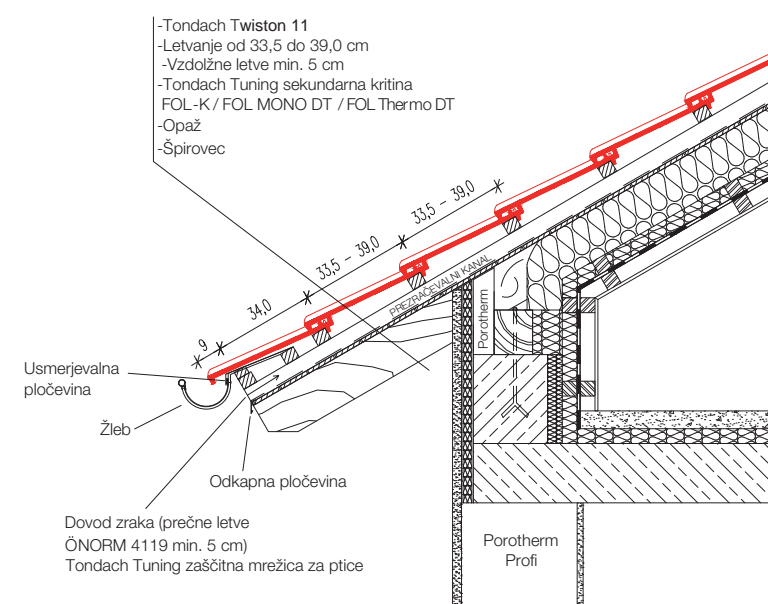
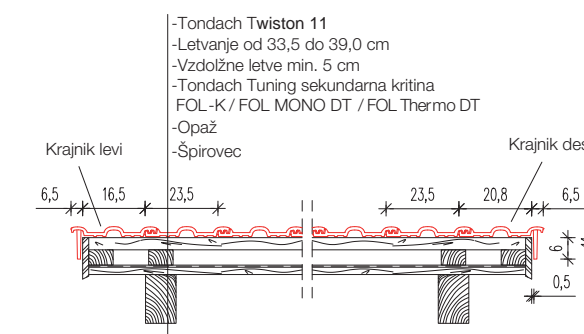
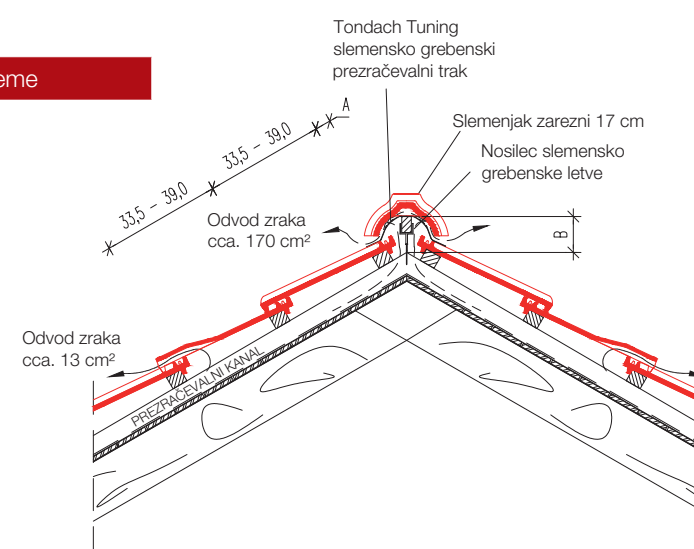

Naravno rdeča\* Rdeča Bakreno rjava Temno rjava Nero črna Črna Basaltno siva

**TEHNIČNE KARAKTERISTIKE**

Dimenzije	27,0 x 45,5 cm
Letvanje	33,5 - 39,0 cm
Poraba na m <sup>2</sup>	11,0 - 12,7 kos/m <sup>2</sup>
Teža / kos	3,90 kg
Pokrivna širina (ca.)	23,5 cm
<b>Minimalni nakloni (odvisno od sekundarne kritine)</b>	
Brez sekundarne kritine	27° stopinj
S sekundarno kritino* (paropropustna folija Tondach)	22° stopinj
S sekundarno kritino s povečanimi zahtevami*	20° stopinj
Pakiranje	280 kos/pal
Pokrivanje	Z ali brez polovičnega zamika

**TEHNIČNE KARAKTERISTIKE - SISTEMSKA OPREMA**

	Dimenzije (cm)	Teža / kos (kg)	Poraba (kom/m)
Zračnik	27,0 x 45,5	3,80	-
Krajnik levi/desni	27,0 x 45,5	4,00	2,56
Twiston 11 ½	15,5 x 45,5	1,80	
Zarezni slemenjak	17	-	3,00


**TEHNIČNI DETALJI**
**Kap**

**Krajnik**

**Sleme**

**LETEV 4 x 5 cm**

naklon	A (cm)	B (cm)
20°	4,5	12,6
25°	4,0	12,0
30°	4,0	11,4
35°	3,5	10,8
40°	3,0	10,2
45°	3,0	9,5
50°	2,5	9,0

**SISTEMSKA OPREMA**

	Linija slemena	Zarezni slemenjak 17 cm, Nosilec slemensko grebenske letve (višinsko nastavljiv)
<b>SLEME</b>	Začetni in zaključni elementi	Začetni slemenjak zarezni 17 cm, Plošča za slemenjak začetna, Plošča za slemenjak zaključna
	Spojni elementi	Grebenski razdelilni element 3-kraki in 4-kraki zarezni
	Sleme	Slemensko grebenski prezračevalni trak (ALU)
<b>PREZRAČEVANJE STREHE</b>	Strešna površina	Dodatni keramični sistemski elementi (zračnik)
	Kap	Zaščitne mrežice proti mrčesu (ALU, PVC), Kapni prezračevalni elementi
	<b>SEKUNDARNA KRITINA</b>	Tondach strešne folije
<b>VARNOST NA STREHI</b>	Zaščita pred neurji	Vetrne sponke za Twiston 11 (za stransko zarezo, prva vrsta, slemenska sponka)
	Snežne padavine	Snegolov za Twiston 11 – D 50-380, Snegolovna rešetka, Snegolovno deblo ter pripadajoči nosilci
	Pohodnost	Pohodna rešetka in pohodna stopnica ter pripadajoči nosilec z vijaki, Varnostna kljuka
<b>PREBOJ STREHE</b>	Inštalacije	Keramični antenski set za Twiston 11, Solarni komplet za Twiston 11, ALU strešnik + komplet vijakov
	Prezračevanje	Opečni odzračnik Twiston 11
<b>SPECIALNI ELEMENTI</b>	Osvetlitev strehe	Strešno okno Tondach
	Dodatni elementi	Dimniška obroba, Korekturna engoba/glazura

\*Izbira visoko paropropustne folije Tondach FOL Thermo DT, Tondach FOL-K ali Tondach MONO DT je odvisna od zahtev (naklon, oblika strehe, podnebne razmere, nacionalni predpisi, ...) po izvedbi sekundarne kritine. Pri sekundarni kritini s povečanimi zahtevami je potrebno izvesti lepljenje preklopa paropropustne folije in namestitve tesnilnega traku pod prečno letvijo.