

# Zarezni bobrovec


**KATEGORIJA**
**BARVNE MOŽNOSTI**

**Retro line**

**Natur**

**Natur Color**
**Natur**
**Natur Color**


Naravno rdeča



Rdeča



Bakreno rjava



Antik



Črna mat\*



Temno rjava

**TEHNIČNE KARAKTERISTIKE**

Dimenzije	22 x 40 cm
Letvanje	25,0–28,0 cm
Poraba na m <sup>2</sup>	17,8–20,0 kos/m <sup>2</sup>
Teža / kos	2,90 kg
Pokrivna širina (ca.)	19,9 cm

**Minimalni nakloni (odvisno od sekundarne kritine)**

Brez sekundarne kritine	35° stopinj
S sekundarno kritino* (paropropustna folija Tondach)	30° stopinj
Pakiranje	384 kos/pal
Pokrivanje	S polovičnim zamikom


**Krajnik levi**

**Krajnik desni**

**Zračnik (presek ca. 25 cm<sup>2</sup>)**

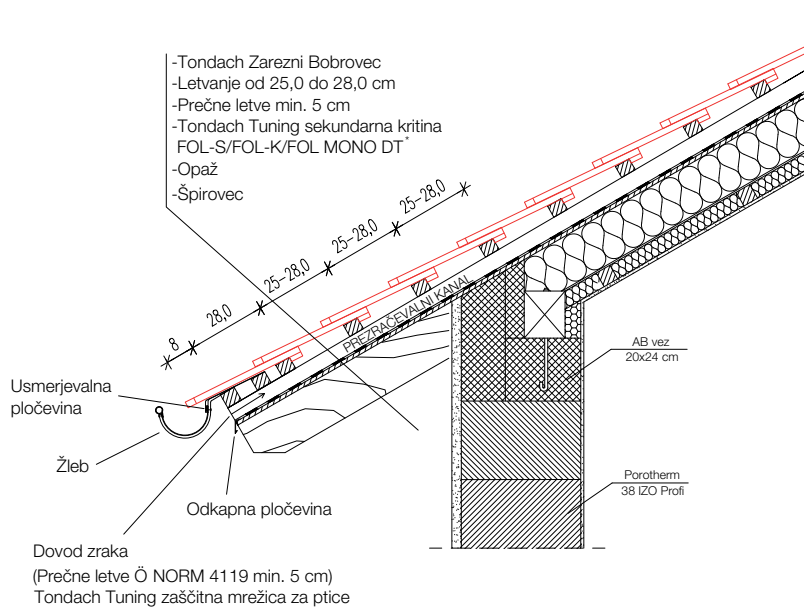
**Zarezni bobrovec 1/2**
**TEHNIČNE KARAKTERISTIKE – SISTEMSKA OPREMA**

	Dimenzije (cm)	Teža / kos (kg)	Poraba (kos/m)
Zračnik	22 x 40	2,55	-
Krajnik levi/desni	18,3 x 40	3,55	3,57
Zarezni bobrovec 1/2	12,4 x 37	1,52	-
Gladki slemenjak	17	2,91	3,00

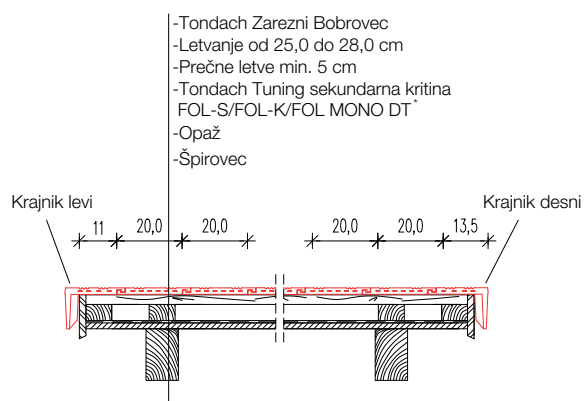
\*Izbira visoko paropropustne folije Tondach FOL Thermo DT, Tondach FOL-K ali Tondach MONO DT je odvisna od zahtev (naklon, oblika strehe, podnebne razmere, nacionalni predpisi ...) po izvedbi sekundarne kritine. Pri sekundarni kritini s povečanimi zahtevami je potrebno izvesti lepljenje preklopa paropropustne folije in namestitvev tesnilnega traku pod prečno letvijo.

## TEHNIČNI DETALJI

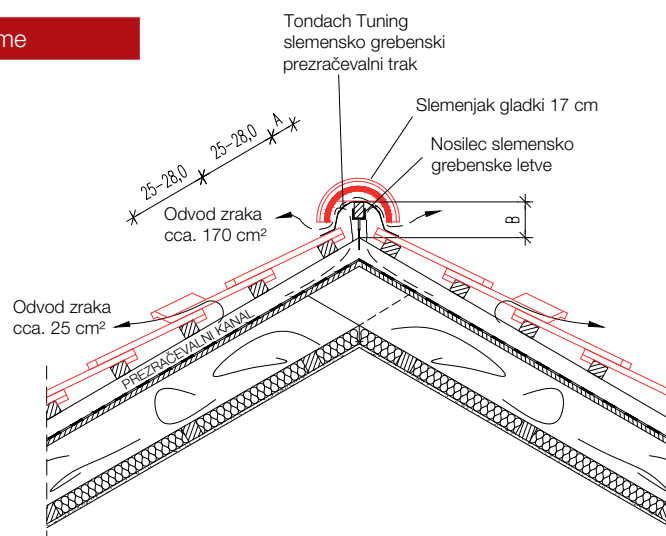
### Kap



### Krajnik



### Sleme



#### LETEV 4 x 5 cm

naklon	A (cm)	B (cm)
35°	5,5	9,6
40°	5,5	9,0
45°	5,0	8,4
50°	5,0	7,8

## SISTEMSKA OPREMA

SLEME	Linija slemena	Gladki slemenjak 17 cm, Nosilec slemensko grebenske letve (višinsko nastavljiv)
	Začetni in zaključni elementi	Začetni slemenjak gladki 17 cm, Plošča za slemenjak univerzalna
	Spojni elementi	Grebenski razdelilni element 3-kraki in 4-kraki gladki
PREZRAČEVANJE STREHE	Sleme	Slemensko grebenski prezračevalni trak (ALU)
	Strešna površina	Dodatni keramični sistemski elementi (zračnik)
	Kap	Zaščitne mrežice proti mrčesu (ALU, PVC), Kapni prezračevalni elementi
SEKUNDARNA KRITINA	Tondach strešne folije	Tondach FOL K, Tondach FOL Mono DT, Tondach FOL Thermo DT
VARNOST NA STREHI	Zaščita pred neurji	Vetrne sponke (slemenska sponka)
	Snežne padavine	Snegolov za Zarezni Bobrovec – C 380, Snegolovna rešetka, Snegolovno deblo ter pripadajoči nosilci
	Pohodnost	Pohodna rešetka in pohodna stopnica ter pripadajoči nosilec z vijaki, Varnostna kljuka
PREBOJ STREHE	Inštalacije	Keramični antenski set za Zarezni Bobrovec, Solarni komplet za Zarezni Bobrovec
	Prezračevanje	Opečni odzračnik Zarezni Bobrovec
SPECIALNI ELEMENTI	Osvetlitev strehe	Tondach strešna okna
	Dodatni elementi	Dimniška obroba, Korekturna engoba/glazura